

A PART OF THE



Pastry Jolly

30

Scheda Tecnica
Data sheet

CE 2021



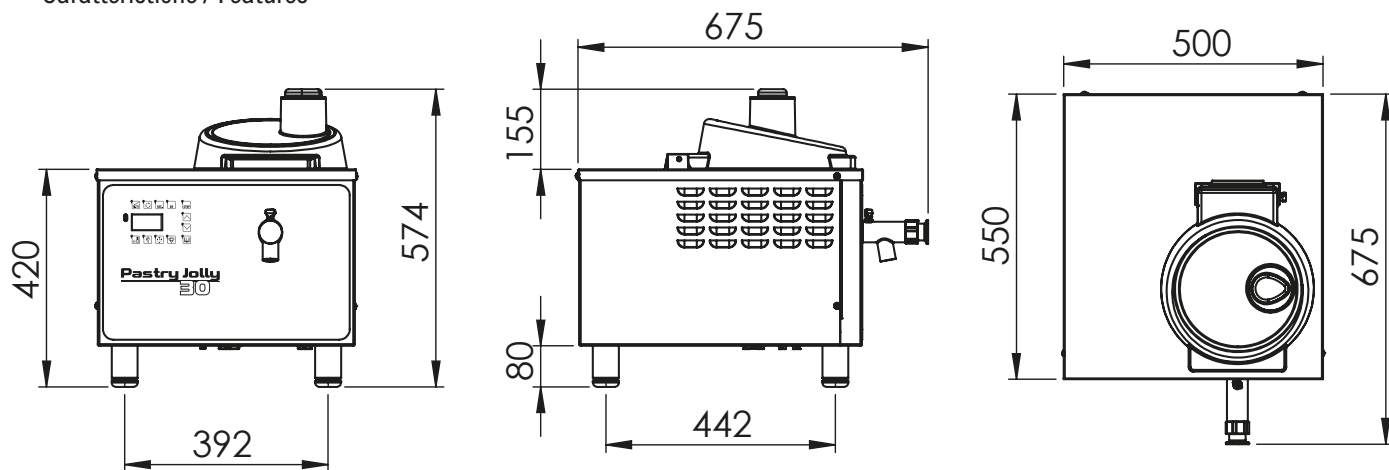
Macchina da banco, completamente automatica, per prodotti di gelateria/pasticceria/ristorazione con oltre 20 ricette preimpostate: gelato pastorizzato, crema pasticcera, besciamella, tempera di cioccolato, marmellata, yogurt, ...

Fully automatic table top machine designed to produce patisserie, ice cream and culinary products. More than 20 pre-set recipes: pasteurized ice cream mix, custard, bechamel, fruit preserve, yogurt, chocolate tempering, ...

IL MIGLIOR AIUTO PER I PASTRY CHEF PIÙ ESIGENTI
THE MOST POWERFUL ALLY FOR DEMANDING PASTRY CHEF

BGI

Caratteristiche / Features



1. Macchine affiancabili / *The machine can be placed side by side with others in a battery*
2. WiFi per controllo remoto / *WiFi for remote management*
3. Tappo inserimento ingredienti / *Opening on the top lid to add ingredients*
4. Scarico frontale prodotto finito / *Product unloading from the front*
5. Raffreddamento ad aria / *Air cooled*
6. Funzione notte automatica / *Automatic night function*
7. Precisione del controllo di processo / *Very accurate process control*
8. Facilità d'uso / *Very easy to use*
9. Rapidità di pulizia / *Quick to clean*

Livello di pressione acustica / *Sound pressure level*
(standard EN 23741- 89/392): max 70 dB(A)

| Modello <i>Model</i> | Temperatura prodotto <i>Product temperature</i> | Q.tà per ciclo Gelateria <i>Q.ty per cycle Ice Cream Shop</i> | Q.tà per ciclo Pasticceria <i>Q.ty per cycle Pastry Shop</i> | Alimentazione elettrica <i>Power supply</i> | Potenza <i>Power</i> | Peso netto <i>Net weight</i> |
|-------------------------|--|--|---|--|-------------------------|---------------------------------|
| Pastry Jolly 30 PJ30 | Min -18°C Max +105°C | Min 1,0 kg Max 2,0 kg | Min 1,0 kg Max 4,0 kg | 220V 60Hz 1ph 230V 50Hz 1ph | 1,84 kW | 56 kg |

| | | | |
|---|---|--|---|
|  |  |  |  |
| Server WiFi APP 4.0 <i>WiFi Server APP 4.0</i> | Coperchio gelato <i>Ice cream top lid</i> | Anello <i>Bezel</i> | Spatola <i>Spatula</i> |

| | | | | | | | | | |
|---|---|---|---|---|---|---|---|---|---|
|  |  |  |  |  |  |  |  |  |  |
| BGI-08 | BGI-09 | BGI-10 | BGI-11 | BGI-12 | BGI-13 | BGI-14 | BGI-01 | BGI-02 | BGI-03 |

Pellicola adesiva ad alta resistenza al graffio / *Scratch resistant plastic film*

BGITALY SRL Società a responsabilità limitata con socio unico

S.O. Via Trieste, 4/E - 31025 Santa Lucia di Piave (TV) Italy - T. +39 0438 460883 - F. +39 0438 468985 - E-mail: info@bgitaly.it